

Монтаж S7–200

3

Оборудование S7-200 спроектировано так, чтобы его легко было устанавливать. Вы можете использовать монтажные отверстия, чтобы прикрепить модули к панели, или встроенные защелки, чтобы установить модули на стандартную (DIN) профильную шину. Малый размер S7-200 позволяет эффективно использовать пространство.

Эта глава дает указания по монтажу и подключению системы S7-200.

В этой главе

Указания по монтажу устройств S7–200	16
Монтаж и демонтаж модулей S7–200	17
Указания по заземлению и подключению	20

Указания по монтажу устройств S7-200

Вы можете монтировать S7-200 либо в щите управления, либо на стандартной профильной шине. Вы можете монтировать S7-200 горизонтально или вертикально.

Держите устройства S7-200 вдали от тепла, высокого напряжения и электрических помех

Общее правило размещения устройств в вашей системе состоит в том, что устройства, генерирующие высокое напряжение или сильные электрические помехи, следует держать вдали от таких низковольтных электронных устройств, как S7-200.

При проектировании размещения S7-200 внутри щита управления обращайтесь внимание на тепловыделяющие устройства и размещайте электронные устройства в более прохладных местах своего распределительного шкафа. Эксплуатация любого электронного устройства в среде с высокими температурами сокращает интервал времени до выхода из строя.

Обратите также внимание на прокладку проводов для устройств в щите управления. Избегайте размещения проводов с низковольтными сигналами и кабелей связи в одном кабельном канале с питающими линиями переменного тока и быстро переключаемыми линиями постоянного тока.

Оставляйте достаточный зазор для охлаждения и подключения проводов

Устройства S7-200 рассчитаны на естественное конвекционное охлаждение. Для надлежащего охлаждения вы должны обеспечить зазоры величиной не менее 25 мм выше и ниже модулей. Кроме того, позаботьтесь о минимальной монтажной глубине 75 мм.



Совет

В случае вертикального монтажа максимально допустимая температура окружающей среды понижается на 10° С. Монтируйте CPU S7-200 ниже модулей расширения.

При планировании компоновки для системы S7-200 оставляйте достаточный зазор для присоединения проводов и коммуникационных кабелей. Для придания дополнительной гибкости компоновке вашей системы S7-200 используйте кабели со штекерными разъемами.

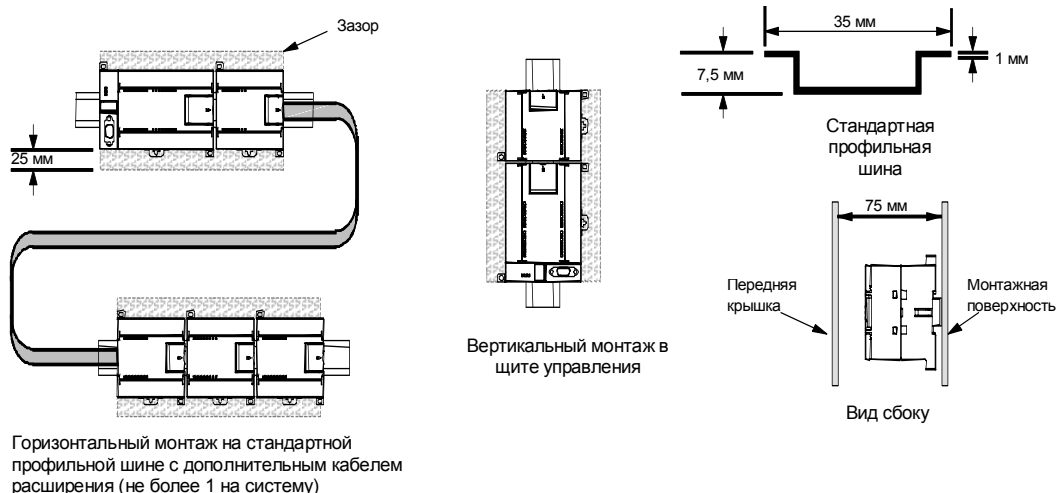


Рис. 3-1. Возможности монтажа, ориентация и зазор

Баланс мощностей

Все CPU S7-200 имеют внутренний источник питания, который обеспечивает энергией CPU, модули расширения и другие потребности пользователя в электроэнергии напряжением 24 В постоянного тока.

CPU S7-200 поставляет напряжение 5 В постоянного тока для всех расширений в вашей системе. Обращайте особое внимание на то, чтобы CPU в конфигурации вашей системы мог посылать напряжение 5 В для модулей расширения. Если ваша конфигурация требует больше мощности, чем может поставить CPU, вы должны удалить один модуль или выбрать CPU большей мощности. В Приложении А вы найдете информацию об источнике питания 5 В постоянного тока вашего CPU S7-200 и потребностях в мощности 5 В постоянного тока модулей расширения. С помощью информации, находящейся в Приложении В, вы можете рассчитать, какую мощность (или ток) может посылать CPU для вашей конфигурации.

Все CPU S7-200 имеют также в своем распоряжении источник питания датчиков 24 В постоянного тока, который поставляет 24 В постоянного тока для входов, для питания катушек реле на модулях расширения и других потребителей. Если ваши потребности в мощности превышают возможности источника питания датчиков, то вы должны подключить к своей системе внешний источник питания 24 В постоянного тока. В Приложении А вы найдете баланс мощностей для источника питания 24 В постоянного тока для своего конкретного CPU S7-200.

Если вам нужен внешний источник питания 24 В постоянного тока, то вы должны обратить внимание на то, чтобы этот источник питания не был подключен параллельно с источником питания датчиков CPU S7-200. Наилучшей помехоустойчивости вы достигнете, если соедините провода (М) соответствующих источников питания друг с другом.



Предупреждение

Подключение внешнего источника питания 24 В постоянного тока параллельно с источником питания 24 В постоянного тока S7-200 может вызвать конфликт между этими двумя источниками напряжения, когда каждый из них будет стремиться установить свой собственный уровень выходного напряжения.

Результатом этого конфликта может быть сокращение срока службы или немедленный выход из строя одного или обоих источников питания с последующей непредсказуемой работой системы автоматизации. Непредсказуемое функционирование может привести к гибели или серьезным телесным повреждениям персонала и/или к повреждению оборудования.

Источник питания постоянного тока датчиков S7-200 и внешний источник питания должны подавать напряжение в разные точки.

Монтаж и демонтаж модулей S7-200

S7-200 может быть легко смонтирован на стандартной профильной шине или в щите управления.

Предпосылки

Перед установкой или снятием электрического устройства вы должны обеспечить, чтобы блок питания этого устройства был выключен. Обратите внимание, кроме того, на то, чтобы и все подключенное оборудование было выключено.



Предупреждение

Попытки монтажа или демонтажа S7-200 или других устройств во включенном состоянии могут привести к поражению людей электрическим током или к неверной работе оборудования.

Если питание S7-200 и всего подключенного к нему оборудования во время монтажа или демонтажа устройств не отключено, то это может привести к гибели или серьезным телесным повреждениям персонала и/или к повреждению оборудования.

Всегда соблюдайте необходимые меры предосторожности и удостоверьтесь, что перед монтажом или демонтажом устройства питающее напряжение S7-200 отключено.

При монтаже или замене устройства S7-200 всегда обращайтесь внимание на то, чтобы применялся правильный модуль или устройство.



Предупреждение

При установке неправильного модуля программа в S7-200 может функционировать непредсказуемым образом.

Если устройство S7-200 заменяется другим вариантом, неправильно ориентировано или смонтировано в неправильном порядке, то это может привести к гибели или серьезным телесным повреждениям персонала и/или к повреждению оборудования.

Всегда заменяйте устройство S7-200 такой же моделью и обеспечивайте его правильную ориентацию и расположение.

Монтажные размеры

CPU S7-200 и модули расширения имеют монтажные отверстия для упрощения монтажа в щитах управления. Монтажные размеры вы найдете в таблице 3-1.

Таблица 3-1. Монтажные размеры

Модуль S7-200	Ширина А	Ширина В
CPU 221 и CPU 222	90 мм	82 мм
CPU 224	120,5 мм	112,5 мм
CPU 224XP	140 мм	132 мм
CPU 226	196 мм	188 мм
Модули расширения: 4 или 8 входов/выходов пост. тока и реле (8I, 4Q, 8Q, 4I/4Q) и аналоговых выходов (2 AQ)	46 мм	38 мм
Модули расширения: 16 цифровых входов/выходов (16I, 8I/8Q), аналоговые входы/выходы (4AI, 4AI/1AQ), RTD, термopapa, PROFIBUS, Ethernet, Internet, AS-интерфейс, 8 входов/выходов перем. тока (8I и 8Q), позиционирование и модем	71,2 мм	63,2 мм
Модули расширения: 32 цифровых входа/выхода (16I/16Q)	137,3 мм	129,3 мм

Монтаж CPU или модуля расширения

Монтаж S7-200 очень прост! Просто выполните следующие шаги.

Монтаж в щите управления

1. Прodelайте отверстия (M4) в соответствии с размерами, указанными в таблице 3-1.
2. Закрепите модуль или модули в щите управления соответствующими винтами.
3. Если вы используете модуль расширения, подключите плоский кабель модуля расширения к порту расширения под передней дверцей.

Монтаж на стандартной профильной шине

1. Привинтите профильную шину к монтажной панели через каждые 75 мм.
2. Откройте стандартную (DIN) защелку (на нижней стороне модуля) и навесьте модуль задней стороной на профильную шину.
3. Если вы используете модуль расширения, подключите плоский кабель модуля расширения к порту расширения под передней дверцей.
4. Поверните модуль вниз по направлению к профильной шине и закройте защелку. Тщательно проверьте, что защелка правильно защелкнулась, и модуль надежно закреплен на шине. Во избежание повреждения модуля нажимайте на отверстие, а не непосредственно на переднюю стенку модуля.



Совет

В средах, в которых возникают сильные вибрации, или при вертикальном монтаже S7-200 может оказаться полезным закреплять S7-200 на профильной шине с помощью заземляющих клемм.

В средах, в которых возникают сильные вибрации, монтаж S7-200 в щите управления обеспечивает лучшую защиту от вибраций.

Демонтаж CPU или модуля расширения

Для демонтажа CPU S7-200 или модуля расширения действуйте следующим образом:

1. Выключите источник питания S7-200.
2. Отсоедините от устройства все провода и кабели. Это облегчается тем, что большинство CPU S7-200 и модулей расширения имеют съемные клеммные блоки.
3. Если к демонтируемому устройству присоединены модули расширения, то откройте переднюю дверцу и отсоедините плоский кабель соседнего модуля расширения.
4. Отверните монтажные винты или откройте стандартную защелку.
5. Снимите модуль с шины.

Демонтаж и обратная установка клеммного блока

Большинство модулей S7-200 снабжены штепсельными разъемами, которые облегчают монтаж и демонтаж модуля. Обратитесь к Приложению А, чтобы узнать, снабжен ли ваш модуль S7-200 съемным клеммным блоком. Для модулей, у которых нет штепсельных разъемов, вы можете заказать съемные клеммные блоки. Номера для заказа вы найдете в Приложении Е.

Демонтаж клеммного блока

1. Откройте переднюю дверцу, чтобы получить доступ к клеммному блоку.
2. Вставьте небольшую отвертку в углубление в середине клеммного блока.
3. Снимите клеммный блок, отжимая его отверткой от корпуса S7-200. См. рис. 3-2.

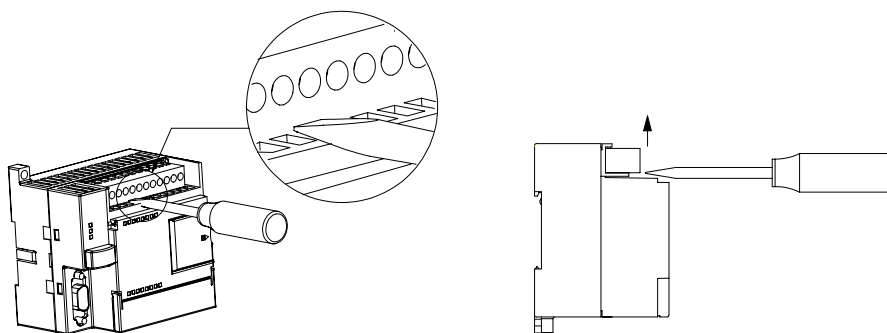


Рис. 3-2. Демонтаж клеммного блока

Обратная установка клеммного блока

1. Откройте переднюю дверцу.
2. Выровняйте клеммный блок с помощью штифтов на устройстве, а также проводку клеммного блока по краю основания блока.
3. Сильно надавите клеммный блок вращательным движением вниз, пока он не защелкнется. Тщательно проверьте, правильно ли клеммный блок выровнен и прочно ли он закреплен.

Указания по заземлению и подключению

Надлежащее заземление и подключение всех электрических устройств важно для оптимальной работы вашей системы и для обеспечения дополнительной помехоустойчивости вашего приложения и S7-200.

Предпосылки

Перед заземлением или подключением электрического устройства обеспечьте отключение питающего напряжения этого устройства. Обратите также внимание на то, чтобы и все присоединенные устройства были выключены.

При подключении S7-200 и всего присоединенного к нему оборудования обеспечьте выполнение всех действующих обязательных стандартов. При монтаже и эксплуатации оборудования учитывайте соответствующие национальные и региональные предписания. Узнайте у местных властей, каким стандартам и предписаниям необходимо следовать в вашем конкретном случае.



Предупреждение

Попытки монтажа или подключения S7-200 или присоединенных к нему устройств во включенном состоянии могут привести к поражению людей электрическим током или к неверной работе оборудования. Если питание S7-200 и всего подключенного к нему оборудования во время монтажа или демонтажа устройств не отключено, то это может привести к гибели или серьезным телесным повреждениям персонала и/или к повреждению оборудования.

Всегда соблюдайте необходимые меры предосторожности и удостоверьтесь, что перед монтажом или демонтажом устройства питающее напряжение S7-200 отключено.

При проектировании заземления и подключения вашей системы S7-200 всегда учитывайте требования безопасности. Электронные устройства управления, подобные S7-200, могут выйти из строя и вызвать неожиданное поведение управляемого и контролируемого оборудования. Поэтому для защиты персонала и имущества вам следует реализовать меры безопасности, не зависящие от S7-200.



Предупреждение

Устройства управления могут выходить из строя в режимах, не обеспечивающих безопасность, вызывая неконтролируемое функционирование управляемых устройств. Результатом этого является непредвиденное поведение системы автоматизации, которое может привести к гибели или тяжким телесным повреждениям персонала и/или к повреждению оборудования.

Поэтому позаботьтесь о функции аварийного останова, об электромеханических или иных резервных устройствах обеспечения безопасности, не зависящих от S7-200.

Указания по разделению потенциалов

Граничные значения источника питания переменного тока и граничные значения входов/выходов цепей переменного тока у S7-200 имеют номинальное значение 1500 В. Эти границы для разделения потенциалов были проверены и обеспечивают надежную электрическую развязку между линиями переменного тока и цепями низкого напряжения.

Все цепи низкого напряжения, подключенные к S7-200, например, снабжение напряжением 24 В, должны получать питание от проверенного источника, обеспечивающего надежную потенциальную развязку с линией переменного тока и другими высокими напряжениями. Такие источники имеют двойную изоляцию в соответствии с международными стандартами электробезопасности и выходы, соответствующие стандартам с обозначением SELV, PELV, Class 2 или Limited Power [Ограничение мощности]..



Предупреждение

Использование источников питания без потенциальной развязки или с однократной изоляцией цепей низкого напряжения от линий переменного тока может привести к появлению опасных напряжений в цепях, которые считаются безопасными при прикосновении, например, линии связи или провода датчиков низкого напряжения. Такие неожиданные высокие напряжения могут привести к гибели или серьезным телесным повреждениям персонала и/или к повреждению оборудования.

Применяйте только такие преобразователи высокого напряжения в низкое, которые имеют допуск к эксплуатации как источники для цепей с ограниченным напряжением, безопасным при прикосновении.

Указания по заземлению S7-200

Заземление вашего приложения будет наилучшим, если все общие клеммы и все клеммы заземления вашего S7-200 и всех подключенных устройств присоединены к земле в одной точке. Эта точка должна быть непосредственно соединена с системной землей.

Для достижения оптимальной помехоустойчивости рекомендуется, чтобы все общие обратные цепи постоянного тока были присоединены к земле в одной точке. Соедините общую клемму (M) источника питания датчиков 24 В постоянного тока с землей.

Все заземляющие провода должны быть возможно более короткими и иметь большое поперечное сечение, напр., 2 мм² (14 AWG).

При выборе точек заземления учитывайте соответствующие предписания по технике безопасности и обеспечивайте надлежащее функционирование защитных устройств, осуществляющих разрыв цепей тока.

Указания по подключению S7-200

При проектировании электропроводки для вашего S7-200 предусмотрите единое разъединяющее устройство, которое одновременно отключает напряжение источника питания CPU S7-200 и напряжение всех входных и выходных цепей. Предусмотрите защиту от перегрузки, например, с помощью плавкого предохранителя или защитного выключателя, чтобы ограничить аварийный ток в питающих проводах. Вы можете реализовать дополнительную защиту с помощью предохранителя или других ограничителей тока в отдельных выходных цепях.

Снабдите все провода, которые подвергаются опасности удара молнии, надлежащей защитой от перенапряжений.

Избегайте размещать линии сигналов низкого напряжения и кабели связи в одном кабельном канале с питающими линиями переменного тока и быстро переключаемыми линиями постоянного тока. Провода следует прокладывать парами: нейтральный или нулевой провод вместе с фазовым или сигнальным проводом.

Прокладывайте провода по возможно более короткому пути и обращайтесь внимание на то, чтобы поперечное сечение провода соответствовало требуемому току. Клеммный блок можно присоединять проводами с поперечным сечением от 2 мм² до 0,3 мм² (14 AWG – 22 AWG). Для оптимальной защиты от электрических помех используйте экранированные провода. Как правило, наилучшие результаты достигаются при заземлении экрана на S7-200.

При подключении входной цепи, получающей питание от внешнего источника, включайте в эту цепь защиту от перегрузки. Для цепей, получающих питание от источника питания датчиков напряжением 24 В постоянного тока из S7-200, внешняя защита не нужна, так как источник питания датчиков уже имеет ограничитель тока.

Большинство модулей S7-200 имеют съемные клеммные блоки для подключения пользовательской проводки. (В Приложении А вы узнаете, есть ли у вашего модуля съемный клеммный блок.) Во избежание обрыва соединений обратите внимание на то, чтобы клеммный блок был надежно закреплен и провода были прочно присоединены к клеммному блоку. Во избежание повреждения клеммного блока не заворачивайте винты слишком сильно. Для винтов клеммного блока максимальный крутящий момент составляет 0,56 Нм.

S7-200 работает с границами разделения потенциалов, что препятствует возникновению нежелательных токов в вашей установке. При планировании электропроводки для вашей системы следует учитывать эти границы разделения потенциалов. Значения предоставляемой в распоряжение потенциальной развязки и расположение границ разделения потенциалов вы найдете в Приложении А. Границы разделения потенциалов с номинальным напряжением ниже 1500 В переменного тока не должны использоваться как единственные границы безопасности.



Совет

В сети связи, при отсутствии шинного усилителя, максимальная длина кабеля связи составляет 50 м. Коммуникационный порт на S7-200 не имеет потенциальной развязки. Подробную информацию об этом вы найдете в главе 7.

Указания для индуктивных нагрузок

Снабжайте индуктивные нагрузки защитными схемами, чтобы ограничить нарастание напряжения при отключении выхода устройства управления. Защитные схемы предотвращают преждевременный износ выходов, вызываемый большими индуктивными коммутационными токами. Кроме того, защитные схемы ограничивают величину электрических помех, возникающих при выключении индуктивных нагрузок.



Совет

Эффективность защитной цепи зависит от соответствующего приложения и должна быть проверена в каждом конкретном случае. Все компоненты защитной схемы должны быть рассчитаны для использования в этом приложении.

Выходы постоянного тока и реле, управляющие нагрузками постоянного тока

Выходы постоянного тока имеют внутреннюю защиту, пригодную для большинства приложений. Так как реле могут использоваться для нагрузок как постоянного, так и переменного тока, то внутренняя защита отсутствует.

На рис. 3–3 показан пример защитной схемы для нагрузки постоянного тока. В большинстве приложений достаточно применения одного диода (А), включенного параллельно индуктивной нагрузке, но если ваше приложение требует быстрого отключения, то рекомендуется, кроме того, использовать стабилитрон (В). Рассчитывайте стабилитрон на ток в выходной цепи.

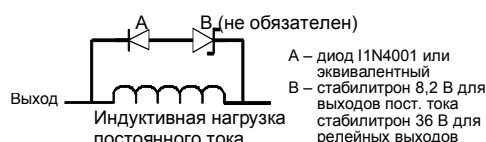


Рис. 3–3. Защитная схема для нагрузки постоянного тока

Выходы переменного тока и реле, управляющие нагрузками переменного тока

Выходы переменного тока имеют внутреннюю защиту, пригодную для большинства приложений. Так как реле могут использоваться для нагрузок как постоянного, так и переменного тока, то внутренняя защита отсутствует.

На рис. 3–4 показан пример защитной схемы для нагрузки переменного тока. При использовании реле или выхода переменного тока для включения нагрузок напряжением 115 /230 В перемен. тока поместите параллельно нагрузке переменного тока цепочку из резистора и конденсатора, как показано на этом рисунке. Вы можете использовать также металлооксидный варистор (MOV) для ограничения пикового напряжения. Обратите внимание на то, чтобы рабочее напряжение варистора было, по крайней мере, на 20 % больше, чем номинальное напряжение сети.

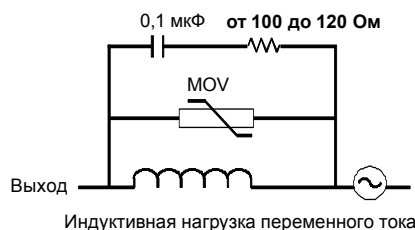


Рис. 3–4. Защитная схема для нагрузки переменного тока

Указание

Если для включения индуктивных нагрузок переменного тока 230 В используются релейные модули расширения, то параллельно нагрузке переменного тока должна быть помещена цепочка из резистора и конденсатора для подавления помех, как показано на рис. 3–4.

Указания для ламповых нагрузок

Ламповые нагрузки повреждают контакты реле из-за большого броска тока при включении. Этот бросок тока обычно в 10 – 15 раз превышает установившийся ток лампы с вольфрамовой нитью. Для ламповых нагрузок, которые очень часто включаются в течение срока службы приложения, рекомендуется использовать сменное промежуточное реле или ограничитель бросков тока.